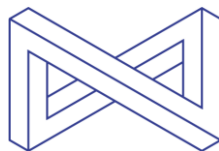


+7 (391) 204-08-96

213-19-40

www.integmech.ru

www.zavodmak.ru



МАК

ООО «Завод МАК» производит различные устройства для передачи ценностей: от небольших, для нескольких купюр, до изделий, через которое можно безопасно передавать упаковки размера 440 x 450 x 475(h) мм.

Предприятие имеет собственное производство стекла, где серийно выпускается стекло защитное многослойное по ГОСТ Р 51136-2008: кл. Б2ХЛ, кл. А3, пулестойкое кл. 2ХЛ, 3ХЛ, 5ХЛ.

Выпускаемые передаточные узлы, лотки и шлюзы отличаются легкостью и плавностью хода, надежной фиксацией в крайних положениях, современным дизайном и оригинальной конструкцией. Изделия окрашены полимерными порошковыми красками по каталогу RAL. На каждое изделие выдается паспорт с инструкцией по монтажу.

Возможно изготовление передаточных устройств по размерам заказчика.

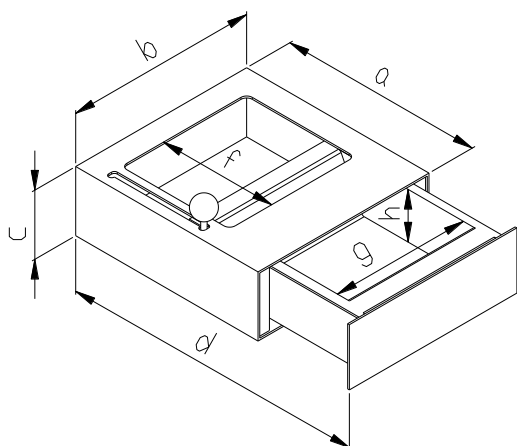


Рис. 1 Лоток выдвижной

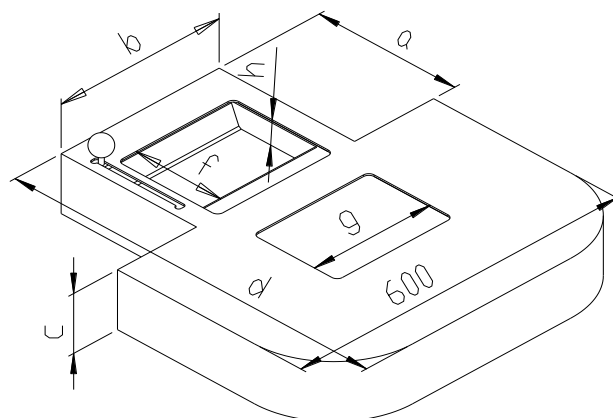


Рис. 2 Лоток с ограждением

ГАБАРИТНЫЕ И ЭКСПЛУАТАЦИОННЫЕ РАЗМЕРЫ ВЫДВИЖНЫХ ЛОТКОВ

Тип лотка		Размеры, мм.						
		a	b	c	d	f	g	h
Лоток для документов		320	300	75	500	190	220	36
Лоток для документов удлиненный		400	300	69	650	300	220	40
3 Л	Выдвижной	320	300	105	500	210	215	80
	С ограждением*	250	300	125	657	210	215	80
5 Л	С ограждением	270	340	115	750	250	250	90